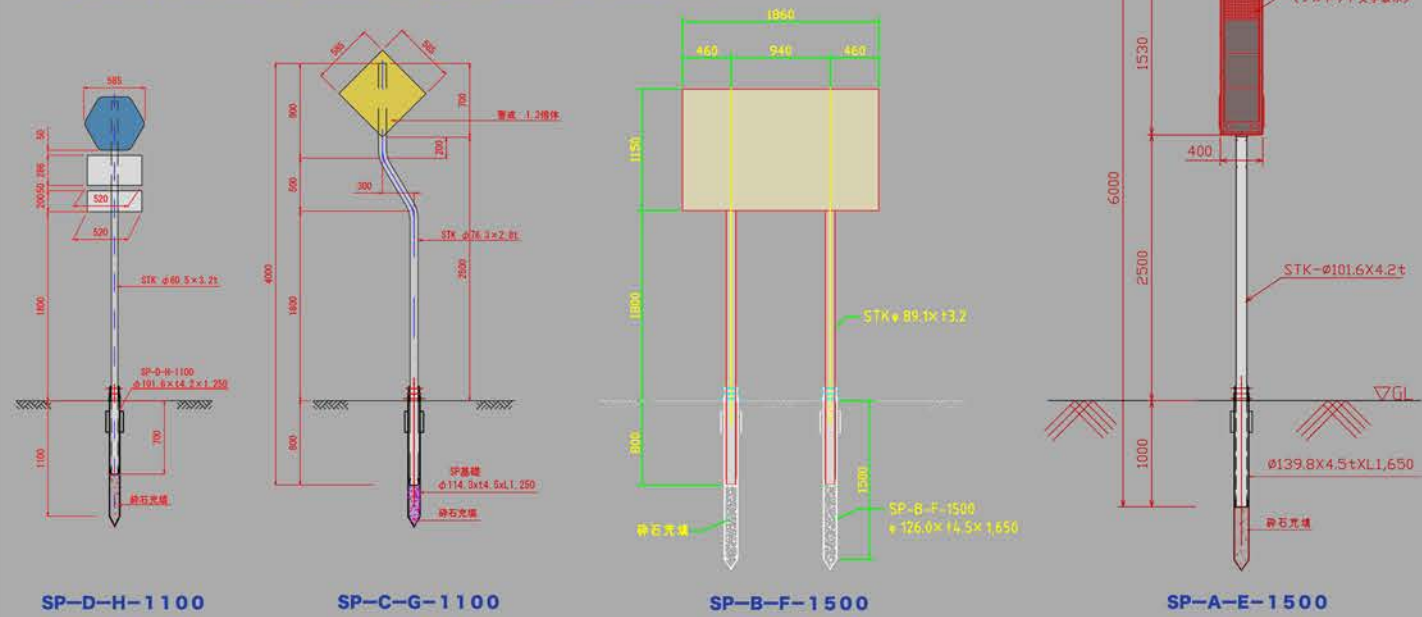


施工例

道路反射鏡・警戒・規制・指示など各種道路標識をはじめとし小型看板、案内板、電光掲示板等、単柱・複柱式各種構造物に対応します。

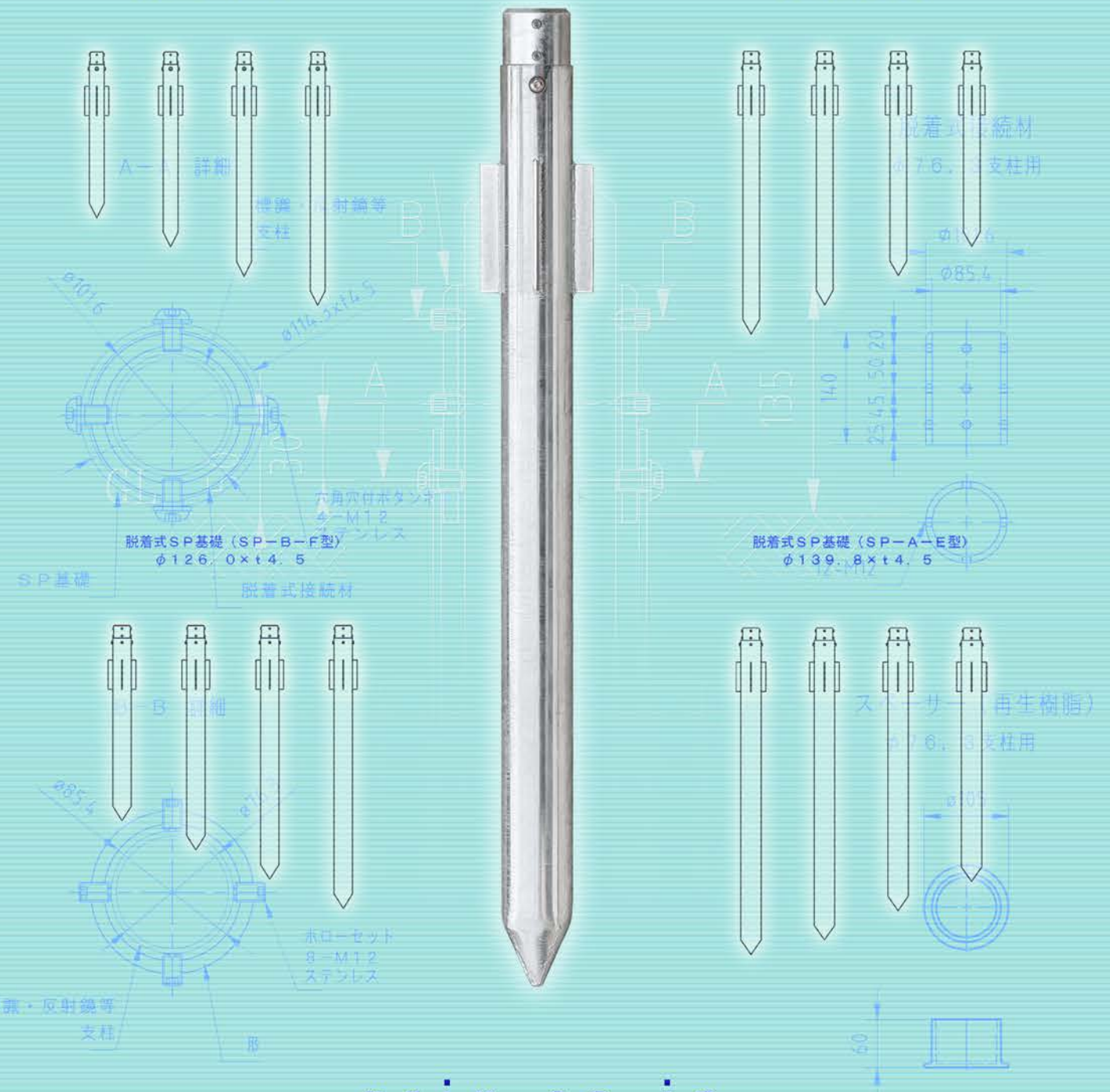
※脱着式SP基礎は、支柱径φ60.5~φ101.6mmの小型構造物に対応します。
上部構造物支柱径がそれ以上の場合でも埋入式などで対応可能です。
その場合は、上部構造物の仕様に合わせてSP基礎の設計をいたします。



脱着式SP基礎

脱着式SP基礎 (SP-D-H型)
φ101.6×t4.2

脱着式SP基礎 (SP-C-G型)
φ114.3×t4.5



ご注意とお願い
本資料に記載された技術情報は、製品の基本的な特性や性能を説明するためのものであり、『規格』の規定事項として明記したものの以外は、保証を意味するものではありません。
本資料に記載されている情報の誤った、または不適切な使用などによって生じたいかなる損害につきましては弊社では責任を負いかねますのでご了承ください。また、これらの仕様・情報は改良等に伴う仕様変更のため予告なしに変更される場合がございますので、最新の情報に関しては直接お問い合わせのうえご確認ください。
本資料に記載された内容の無断転載や複製は、ご遠慮させていただきます。

<この製品に関するお問い合わせ>

グリックス株式会社
Grix Co.,Ltd.

☎ www.grix.co.jp ☒ grixaiichi@grix.co.jp

〒440-0091 愛知県豊橋市下五井町青木31
TEL:0532-52-4577 FAX:0532-54-4931

grix.co.jp

